

Eck-Badehocker

Art.-Nr. 138087856

BEDIENUNGSANLEITUNG

Vielen Dank, dass Sie sich für den Kauf dieses Produkts entschieden haben. Bitte lesen Sie diese Bedienungsanleitung aufmerksam durch, bevor Sie das Gerät in Betrieb nehmen, und bewahren Sie die Anleitung für späteres Nachschlagen sicher auf.



Inhalt

1. Einleitung.....	02
2. Lieferumfang	02
3. Wichtige Sicherheitshinweise	03
4. Montage	03
5. Höheneinstellung der Stuhlbeine.....	04
6. Reinigung und Pflege	04
7. Entsorgung	04
8. Technische Daten.....	04

1. Einleitung

Vielen Dank, dass Sie sich für unseren Eck-Badehocker entschieden haben. Sie werden von der Funktionalität, der Qualität und vom Design dieses Produktes nicht enttäuscht sein.

Bitte lesen Sie diese Bedienungsanleitung vor dem ersten Gebrauch sorgfältig durch. Hier finden Sie wichtige Sicherheitsinformationen und wertvolle Tipps für die ordnungsgemäße Benutzung und Pflege.



2. Lieferumfang

- 1 x Eck-Badehocker
- 3 x Verstellbares Stuhlbein
- 3 x Gummifuß

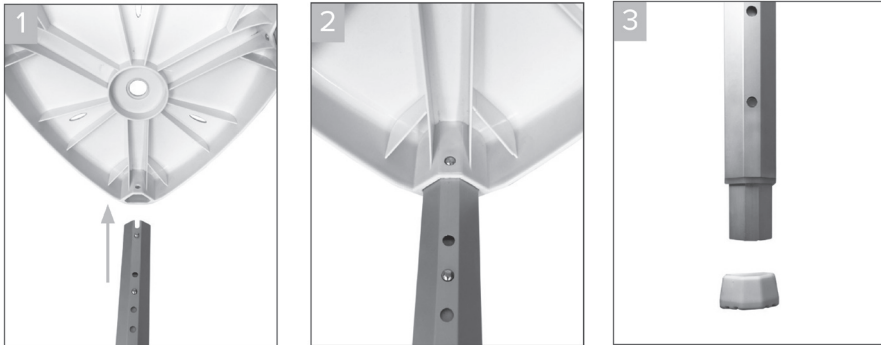
Delta 150

1. Sitz
2. Verstellbares Stuhlbein
3. Gummifuß

6. Wichtige Sicherheitshinweise

- Lesen Sie diese Gebrauchsanweisung sorgfältig durch.
- Alle Komponenten sollten vor dem Gebrauch auf Beschädigungen und einen sicheren Sitz überprüft werden. Verwenden Sie das Produkt nicht, wenn es Mängel aufweist!
- Kleidung oder Körperteile können beim Sitzen oder Aufstehen und beim Einrasten des Sitzteils eingeklemmt werden.
- Achtung: Es besteht Rutsch- und/oder Sturzgefahr!
- Das Produkt ist deutlich weniger stabil als normale Stühle, daher nicht zur Seite lehnen. Es besteht Kippgefahr!
- Setzen Sie sich immer in die Mitte des Sitzes und nicht auf die Kante. Es besteht Kipp- und Rutschgefahr!
- Das Produkt sollte nicht über einen längeren Zeitraum Temperaturen über 60°C ausgesetzt werden (z. B. Verwendung in einer Sauna usw.).
- Versuchen Sie nicht, das Produkt selbst zu reparieren. Im Schadensfall bringen Sie das Produkt bitte in eine qualifizierte Fachwerkstatt zur ordnungsgemäßen Prüfung und Reparatur.
- Beachten Sie das zulässige Höchstgewicht des Benutzers. Diese Informationen finden Sie in den technischen Daten in dieser Gebrauchsanweisung sowie auf dem Typenschild.

7. Montage



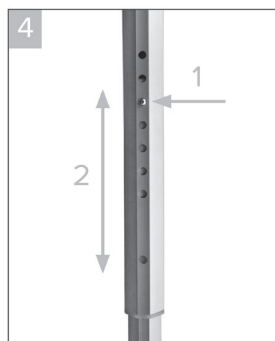
Der Duschstuhl ist vormontiert. Es müssen nur die 3 verstellbaren Stuhlbeine zusammengebaut werden (Abb. 1 – 3).

8. Höheneinstellung der Stuhlbeine

Stellen Sie das Produkt vor der Verwendung auf die gewünschte Höhe ein (Abb. 4). So passen Sie die Höhe der Beine an:

Drücken Sie Knopf (1) ein und ziehen Sie gleichzeitig das Bein heraus oder schieben es hinein, bis der Knopf in der gewünschten Position (2) einrastet. Stellen Sie sicher, dass der Druckknopf richtig eingerastet ist.

Stellen Sie sicher, dass alle drei Beine auf die gleiche Höhe eingestellt werden.



9. Reinigung und Pflege

- Wischen Sie den Badehocker regelmäßig mit einem feuchten Tuch ab!
- Verwenden Sie keine aggressiven Reinigungsmittel!
- Verwenden Sie keine Scheuermittel!
- Verwenden Sie keine hochdosierten Reiniger auf Chlor- und Essigsäurebasis!

11. Entsorgung

Wenn Sie das Produkt nicht mehr benötigen, wenden Sie sich bitte an Ihren Fachhändler oder bringen Sie es zu Ihrem örtlichen Entsorgungszentrum.

12. Technische Daten

- Gesamtbreite: 44 cm
- Gesamtlänge: 44 cm
- Gesamthöhe: 59 cm
- Sitzhöhe: 44 – 59 cm
- Durchmesser der Sitzoberfläche: 37 cm
- Gesamtgewicht: 1,7 kg
- Maximalbelastung: 150 kg
- Material Stuhlbeine: Aluminium
- Material Clipverschluss: Messing
- Material Sitz: PP (Polypropylen)

Kundenservice:

Weltbild

Sollten Sie Fragen zu dem Artikel haben, wenden Sie sich bitte an unseren Kundenservice: Weltbild GmbH & Co. KG, Werner-von-Siemens-Str.1, 86159 Augsburg

Deutschland Telefon: 0821/90 069 959 E-Mail: info@weltbild.de
(Mo. – Fr. 8:00 – 18:00 Uhr, Ortstarif)

Schweiz Telefon: 0848/810 810 E-Mail: kundendienst@weltbild.ch
(Mo. – Fr. 8:00 – 18:00 Uhr, Fr. 0.08 pro Minute, Mobil- und Festnetz)

Österreich Telefon: 0662/939 0 939 E-Mail: kundenservice@weltbild.at
(Mo. – Fr. 8:00 – 18:00 Uhr, Ortstarif)